



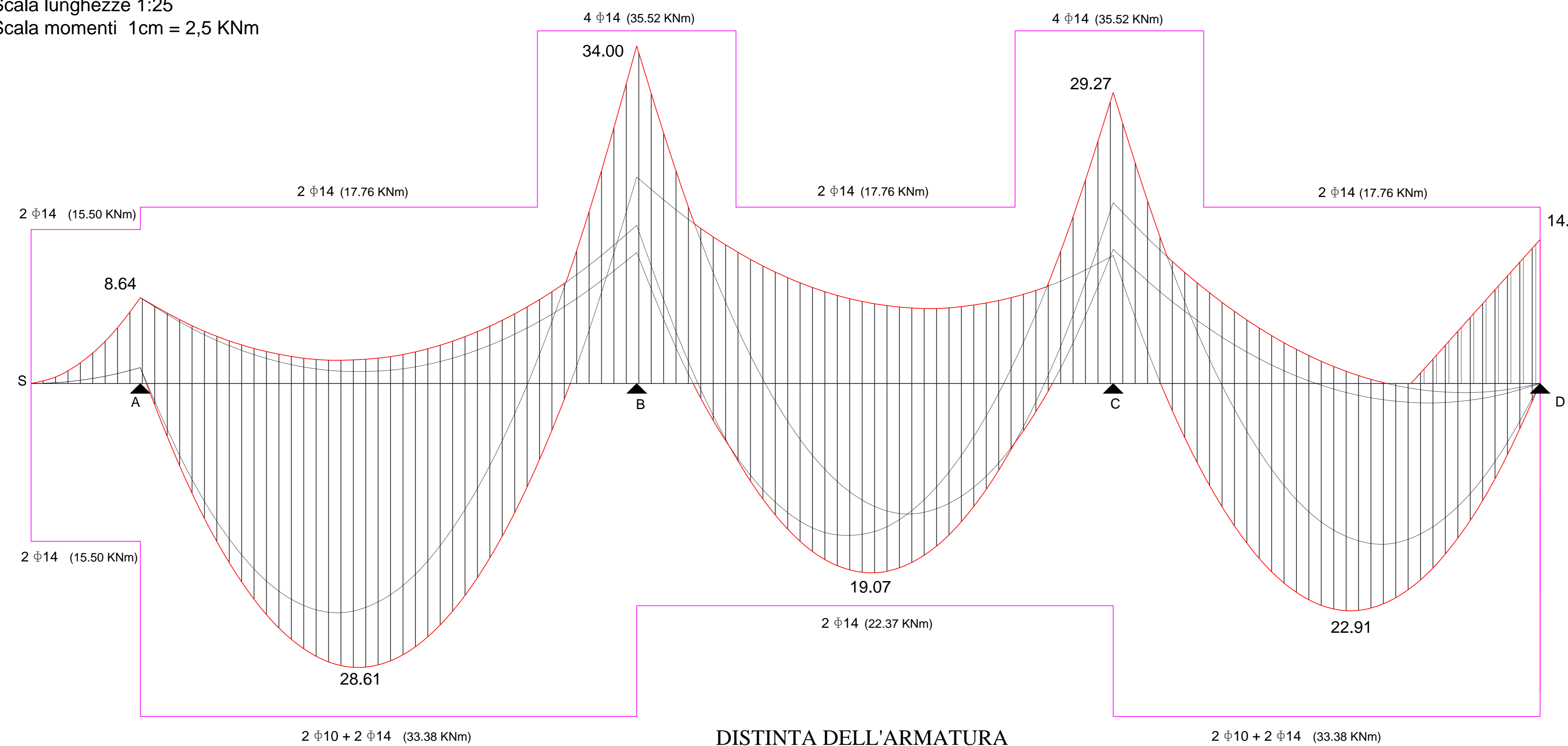
Progettazione di un solaio
latero-cementizio

COMBINAZIONI DI CARICO	1:100
INVILUPPO Diagr. MOMENTI FLETTENTI	1:25
DISTINTA ARMATURA SINGOLO TRAVETTO	1:25
STRALCIO CARPENTERIA	1:25
SEZIONI LONGITUDINALI (A-A', B-B', C-C')	1:25
INVILUPPO Diagr. TAGLIO	1:50
PARTICOLARI COSTRUTTIVI (Sez. D-D', E-E', F-F')	1:10

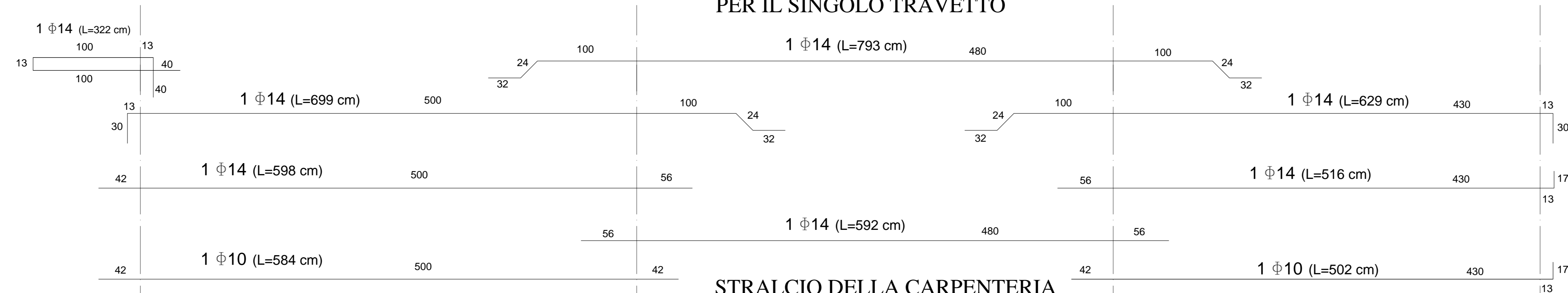
Docenti:	Allievi:	
Prof. Ing. G. Manfredi	De Fusco Danilo	520/352
Ing. G.P. Lignola	De Martino Francesco	520/400
Ing. A. Zinno	De Masi Alessandro	817/068
	Vertullo Raffaele	037/2718

INVILUPPO DEL DIAGRAMMA DEI MOMENTI FLETTENTI

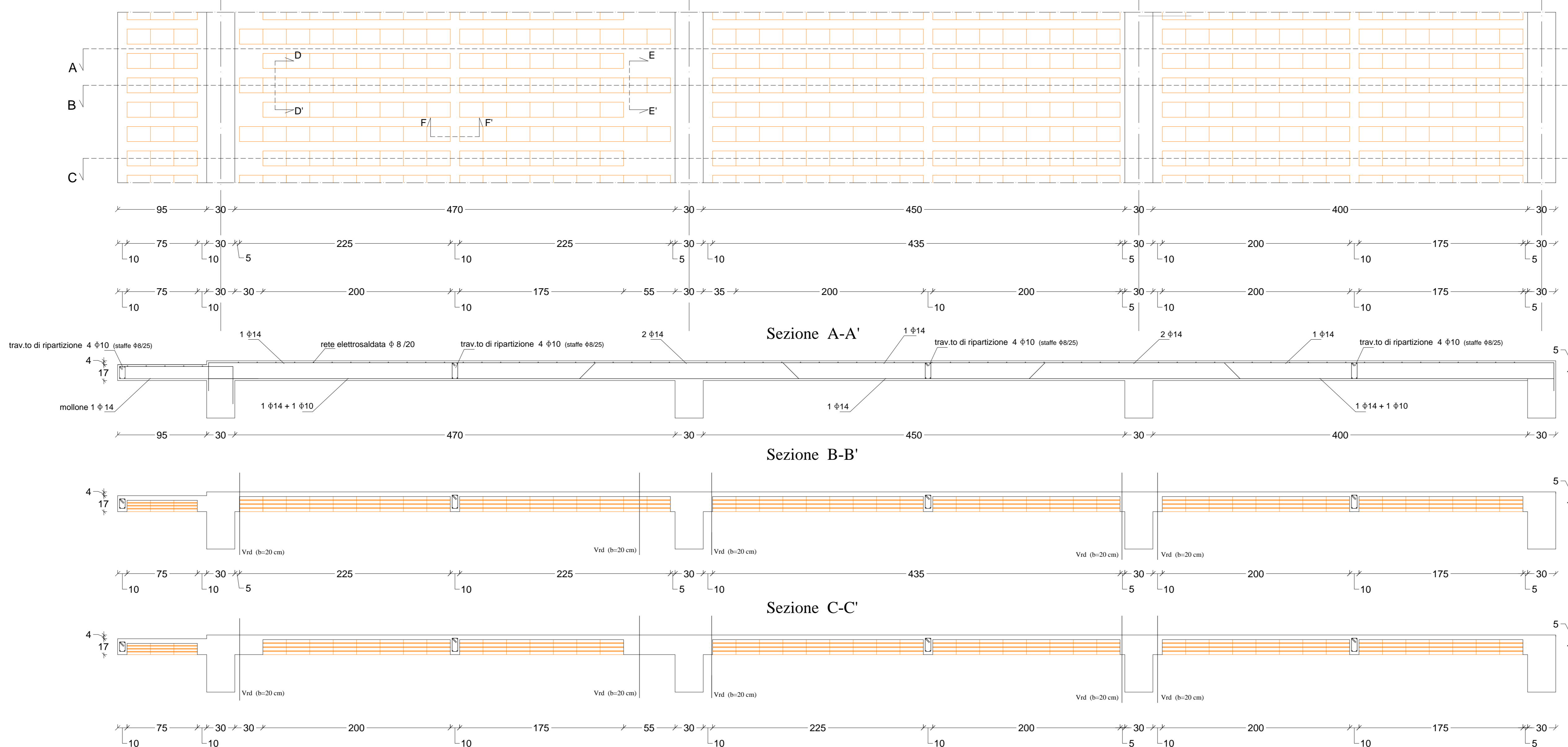
Scala lunghezze 1:25
Scala momenti 1cm = 2,5 KNm



DISTINTA DELL'ARMATURA
PER IL SINGOLO TRAVETTO

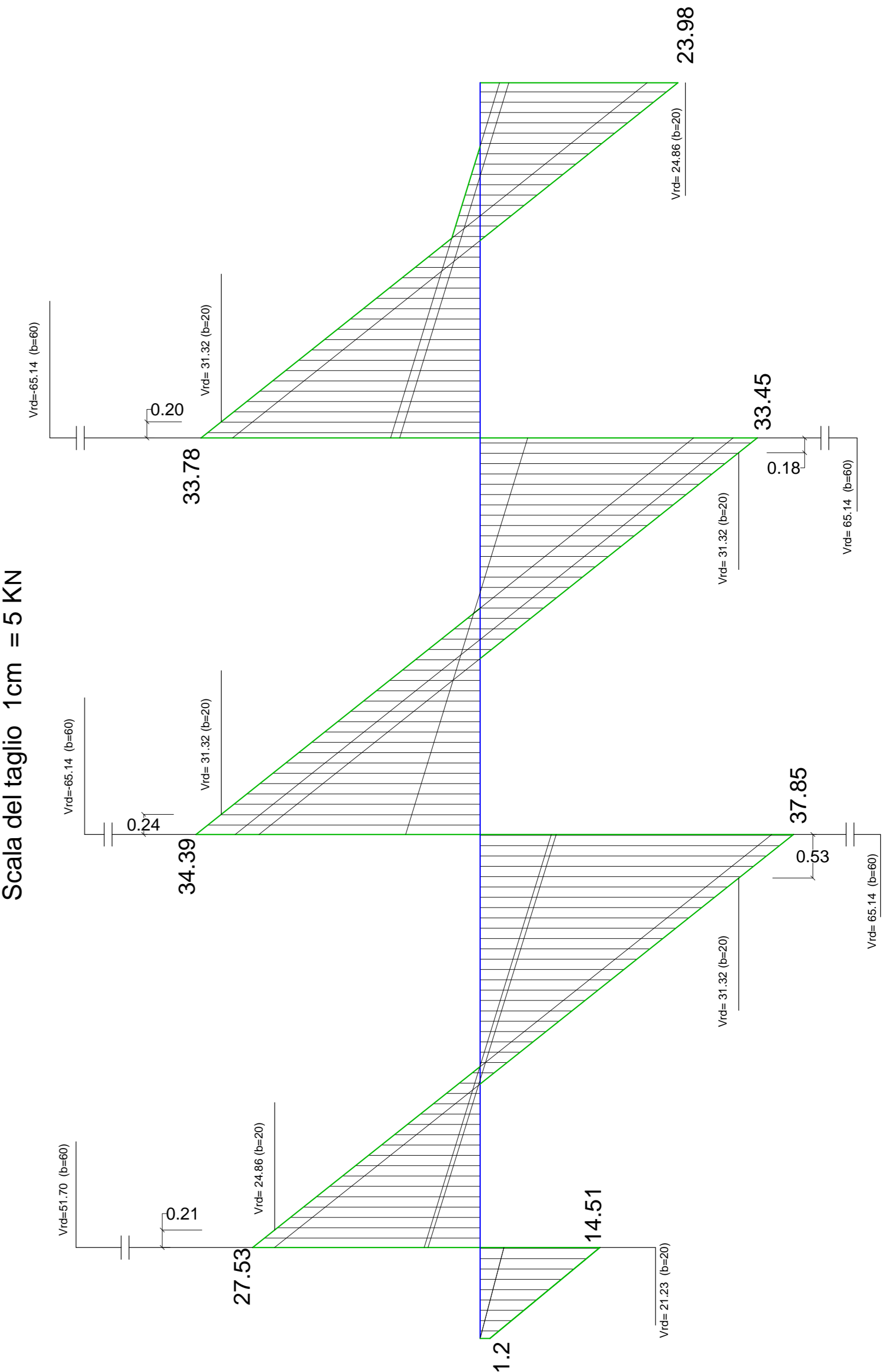


STRALCIO DELLA CARPENTERIA

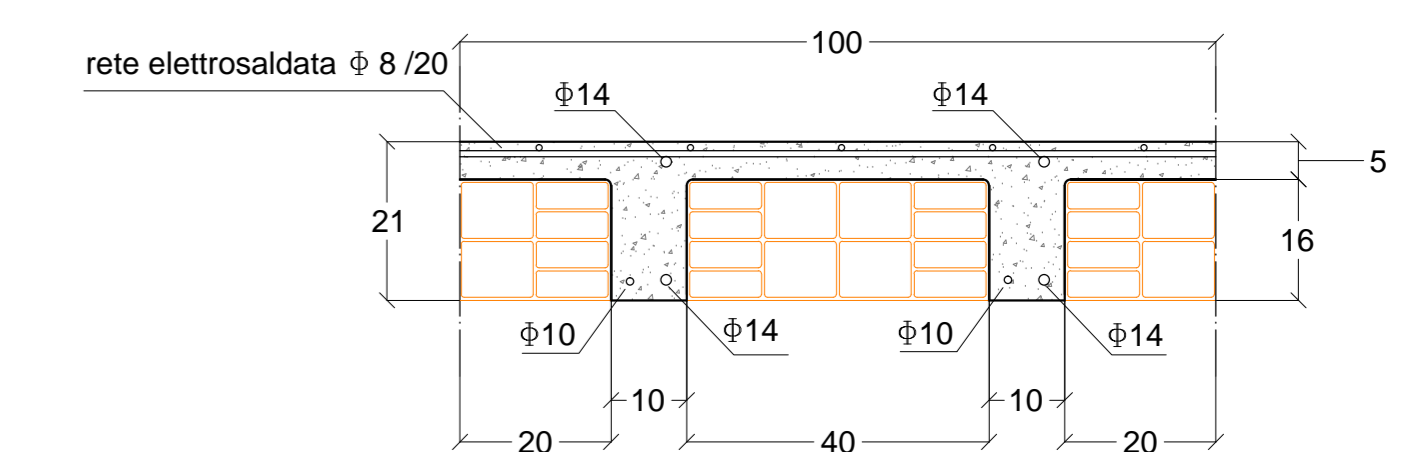


INVILUPPO DEI DIAGRAMMI DEL TAGLIO

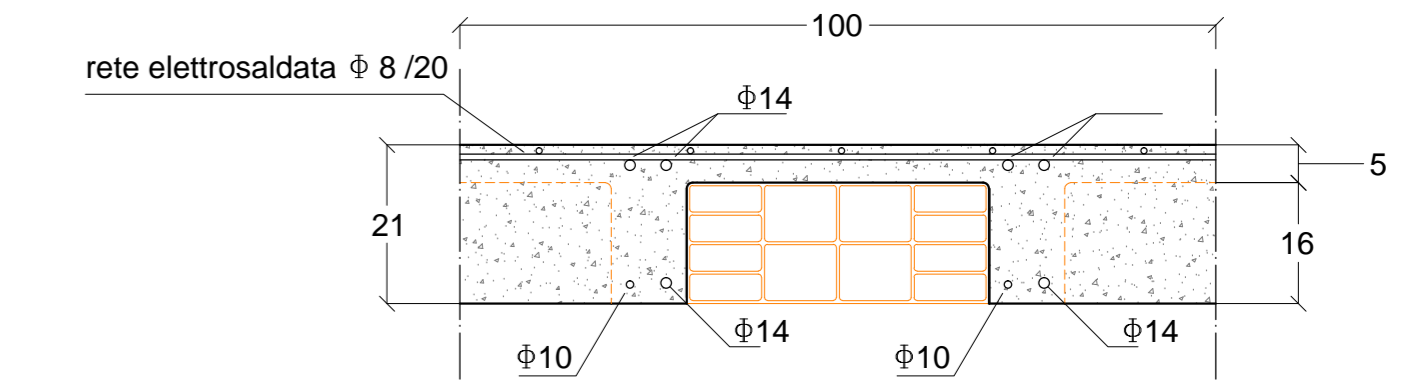
Scala lunghezze 1:50
Scala del taglio 1cm = 5 KN



Sezione D-D'
Scala 1:10



Sezione E-E'
Scala 1:10



Sezione F-F'
(travetto di ripartizione)
Scala 1:10

