



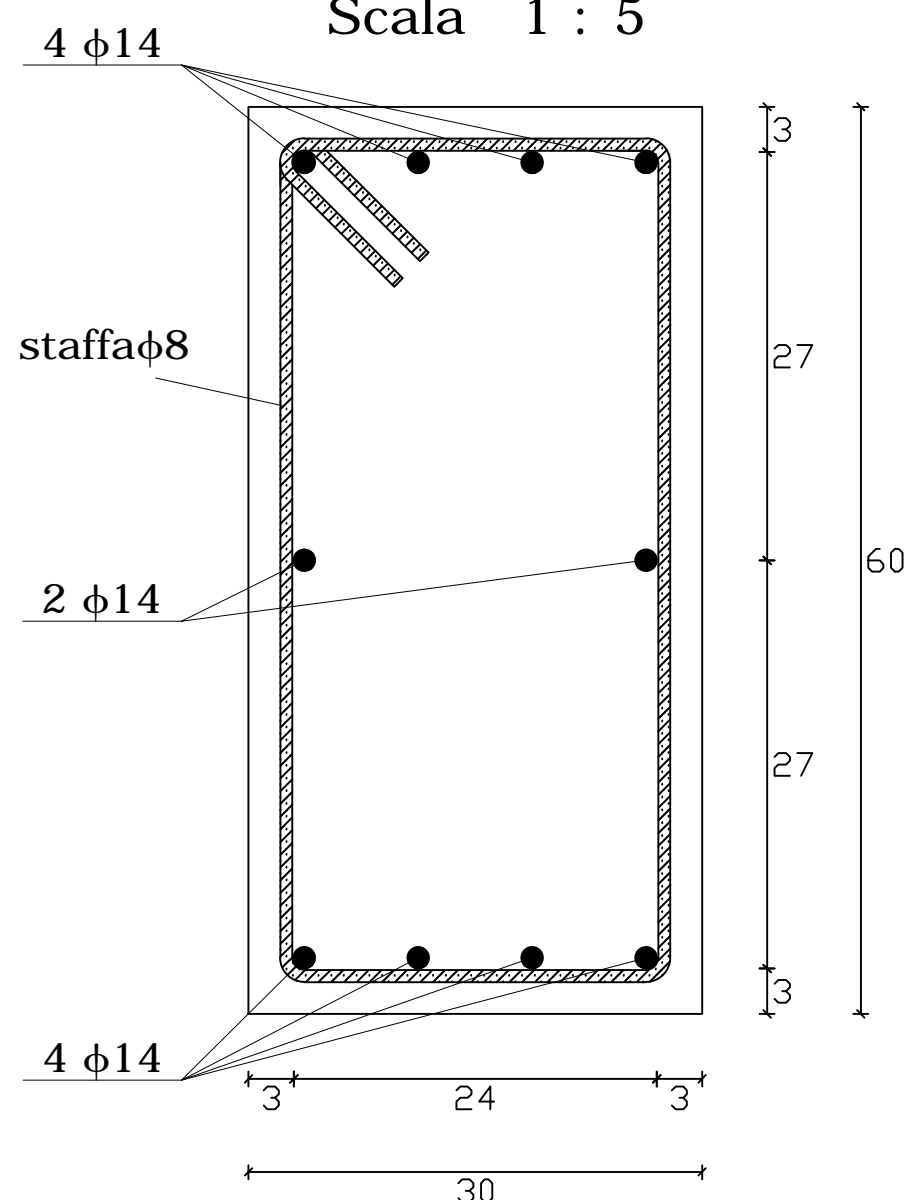
Progettazione di un telaio in C.A.

TAVOLA 2:	TRAVE DI IMPALCATO	Scala
	Diagramma del momento ultimo	1:25
	Distinta ferri	1:25
	Diagramma del taglio	1:25
	Sezione trasversale A-A	1:5
	Sezione trasversale B-B	1:5
	Particolare Staffa	1:5

Docenti:	Allievi:	
Prof. Ing. G. Manfredi	De Fusco Danilo	520/352
Ing. G.P. Lignola	De Martino Francesco	520/400
Ing. A. Zinno	De Masi Alessandro	817/068
	Vertullo Raffaele	037/2718

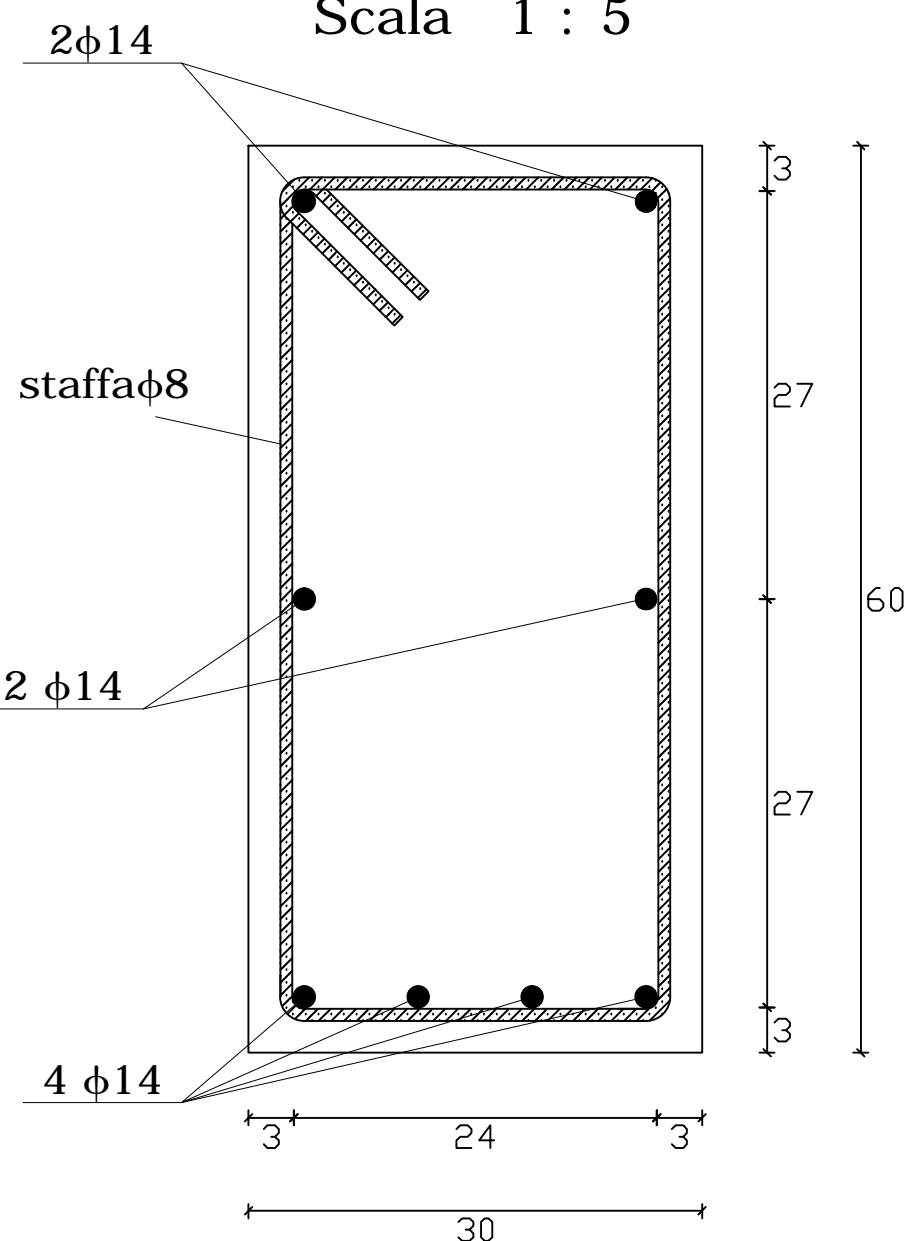
Sezione trasversale A-A

Scala 1 : 5



Sezione trasversale B-B

Scala 1 : 5



Staffa φ8 (L<sub>tot</sub>= 181 cm)

Scala 1 : 5

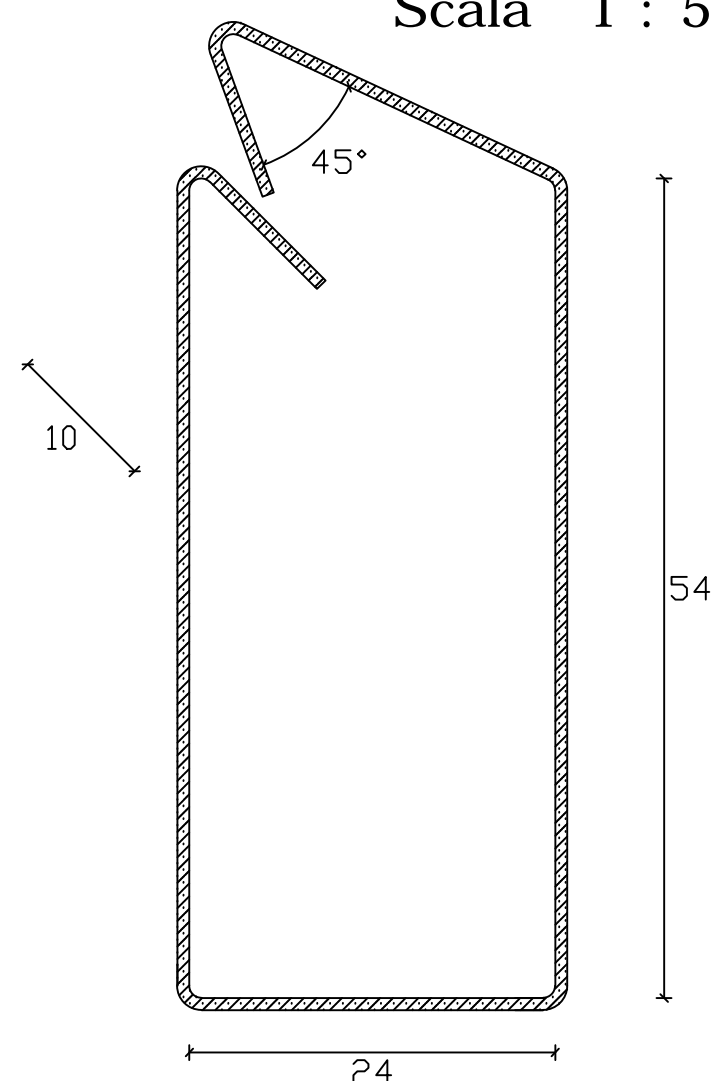
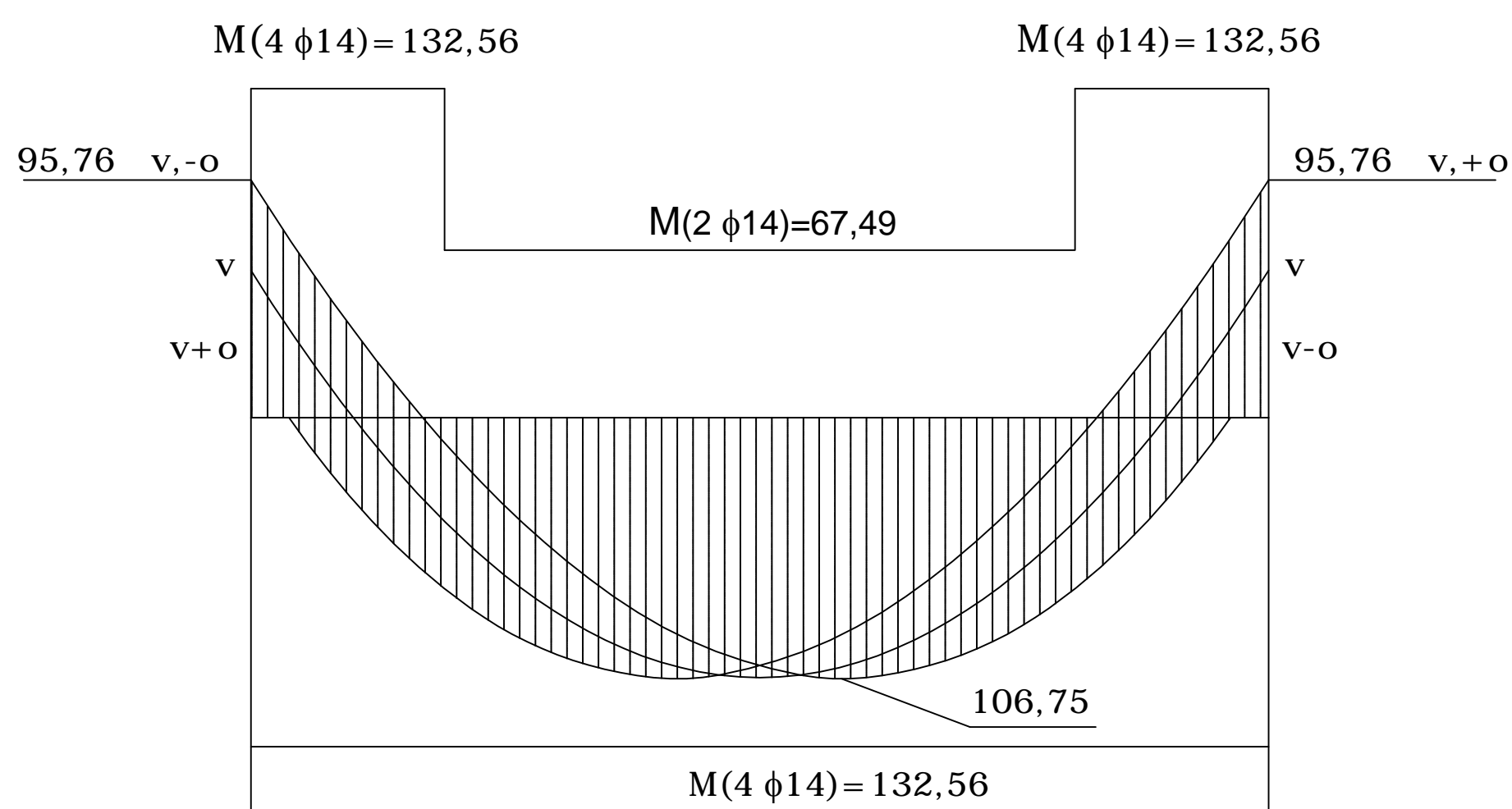


Diagramma del momento ultimo

Scala delle lunghezze 1:25

Scala del Momento Flettente 1cm:25KNm



Distinta ferri scala 1:25

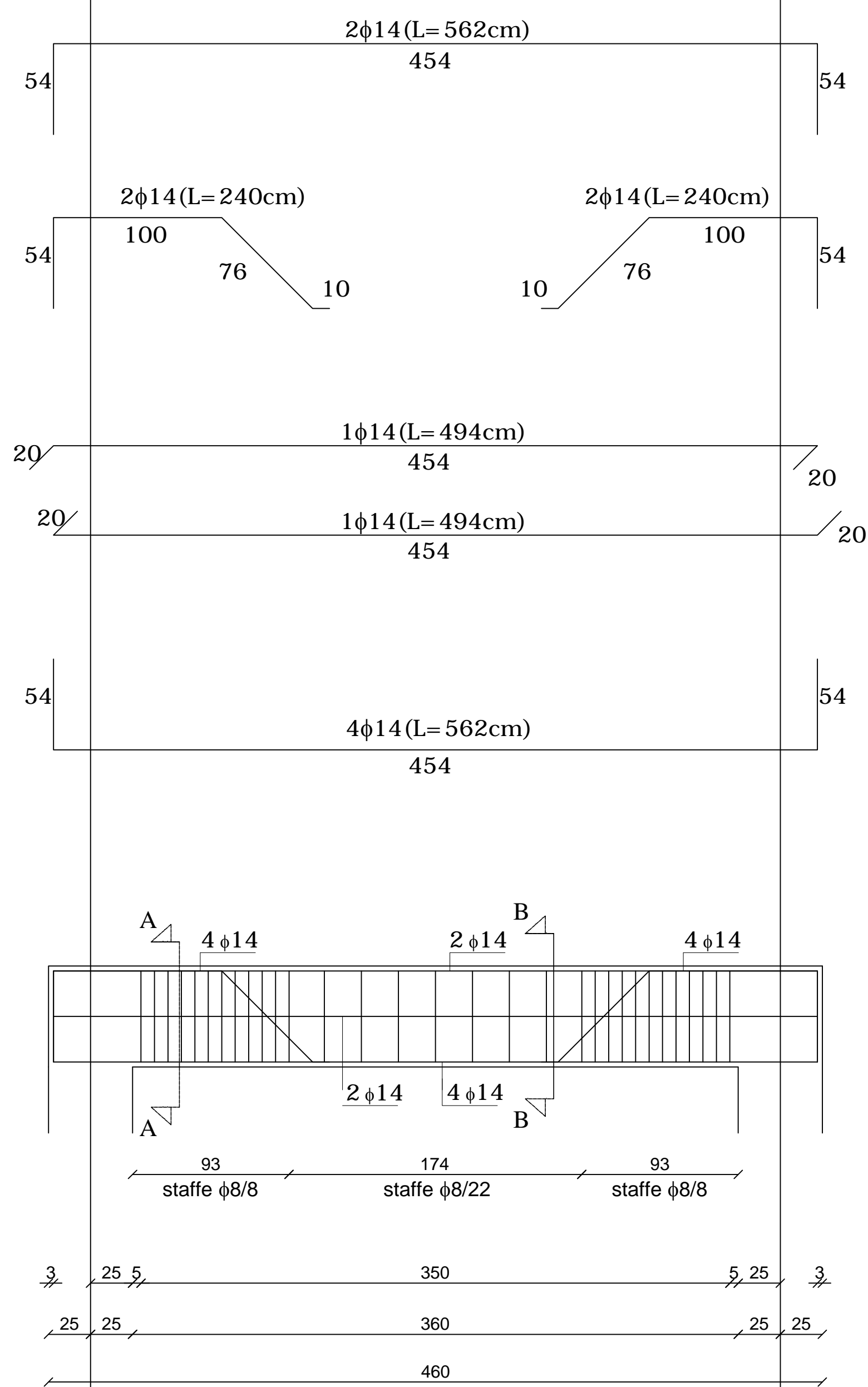


Diagramma del taglio

Scala delle lunghezze 1:25

Scala del Taglio 1cm:50kN

